



Možnost dobave tropotnega ventila z ali brez motornega pogona.

Mogućnost dobave tropotnog ventila sa ili bez motornog pogona.



MV 3P 15+MP

Ventili z motornim pogonom

Tropotni mešalni ventil je lahko nameščen v katerikoli poziciji. Ko je na mešalni ventil pritrjen motorni pogon, montaža v visečem položaju ni priporočljiva zaradi možnosti vdora vode v motorni pogon. V sisteme je vgrajen s pomočjo priključkov, odvisno od namena uporabe.

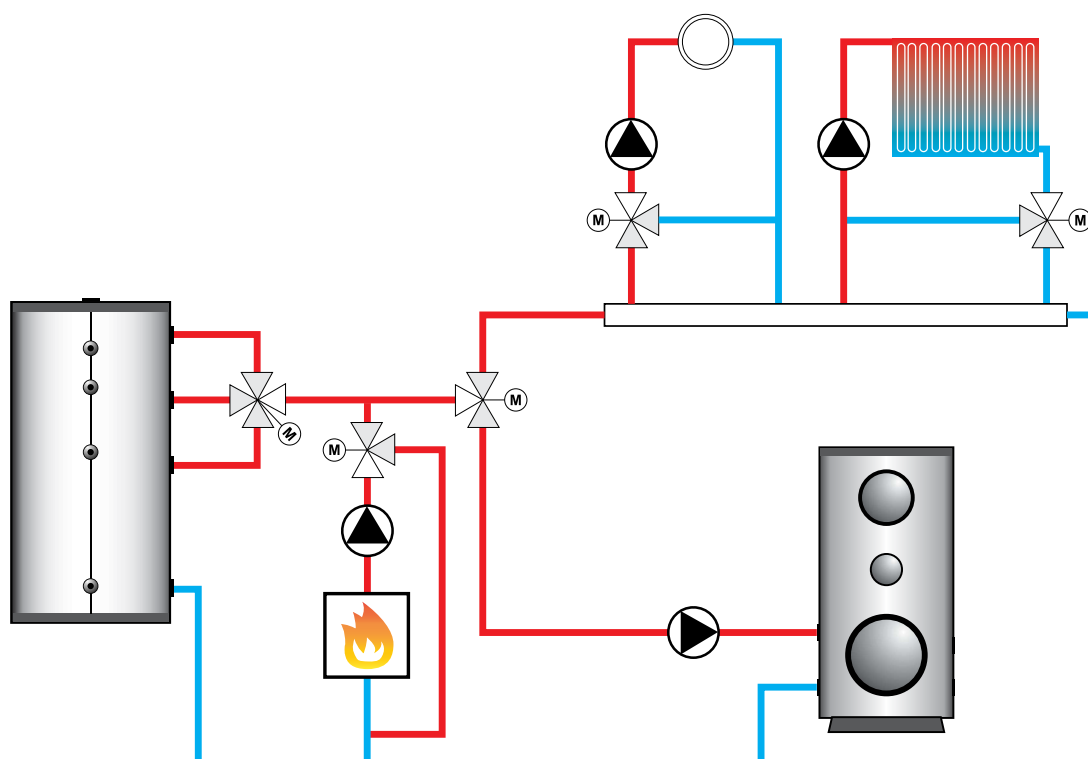
Spodnja shema prikazuje možnost vgraditve mešalnega ventila.

MV 3P 15+MP

Ventili s motornim pogonom

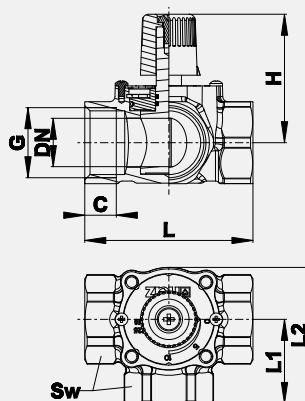
Tropotni ventil za miješanje može se ugraditi u bilo kojem položaju. Kada je na ventil za miješanje pričvršćen motorni pogon, ne preporuča se montaža u visečem položaju zbog mogućnosti prodora vode u motor. U sisteme je izgrađen pomoću priključaka, ovisno o namijeni uporabe.

Donja shema prikazuje mogućnost ugradnje miješajućeg ventila.



*Tripotni mešalni ventil /
Troputni miješajući ventil*

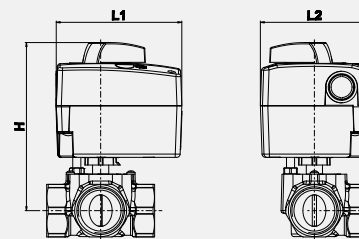
MV 3P 15 - MV 3P 50



art.	ident	EAN	DN	PN	G	C	L	L1	L2	H	Kvs	Sw		
MV 3P 15	1621001	3838963360728	15	10	1/2"	12	60	30	51	54,6	4	27	0,40	25
MV 3P 20	1631001	3838963360735	20	10	3/4"	13	64	32	53	56,5	6,3	31	0,45	25
MV 3P 25	1641001	3838963360742	25	10	1"	15	80	40	64,7	61,1	10	39	0,79	16
MV 3P 32	1651001	3838963360759	32	10	1-1/4"	18,8	90	45	71,3	64,8	16	49	1,04	16
MV 3P 40	1661001	3838963360766	40	10	1-1/2"	21,4	110	55	88	72,1	25	59	1,71	8
MV 3P 50	1671001	3838963360773	50	10	2"	27	136	68	105,5	77,6	40	72	2,59	4

Delovna temperatura / Radna temperatura: -10 °C...120 °C
 Max. temperaturna obremenitev / Max. temperaturno opterečenje: 130 °C
 Kut delovnega giba (vreteno) / Kut pomaka vretena: 90°
 Vrtilni moment / Okretni moment: < 5 Nm

MV 3P 15+MP - MV 3P 50+MP



art.	ident	EAN	DN	L1	L2	H		
MV 3P 15+MP	1621003	3838963360841	15	93	80	118	0,93	8
MV 3P 20+MP	1631003	3838963360858	20	93	80	120,1	0,90	8
MV 3P 25+MP	1641003	3838963360865	25	93	80	124,6	1,29	8
MV 3P 32+MP	1651003	3838963360872	32	93	80	124,6	1,54	8
MV 3P 40+MP	1661003	3838963360889	40	93	80	135,6	2,41	8
MV 3P 50+MP	1671003	3838963360896	50	93	80	141,1	3,25	4